

Vihannesleikkurit TrinityPro vihannesleikkuri - 1 nopeus

KAPPALE # _____

MALLI # _____

NIMI # _____

SIS # _____

AIA # _____



602147 (VGSD)

Vihannesleikkuri 1500 rpm +
3 terää

Lyhyt spesifikaatio

Kapp. Nro.

- 1 nopeus: 1500 rpm.
- Ergonominen syöttöpainike
- Malli sisältää 3 terää: viipale 2mm, viipale 5mm, raaste 3mm.
- Terien halkaisija on 175 mm
- Laite on varustettu puolikuun muotoisella syöttösuppilolla (1,25 litran tilavuus) ja kahdella pienellä pyöreällä syöttöputkella: Ø 25 mm ja Ø 55 mm pitkien vihannesten tarkkaan viipalointiin.
- Tuottavuus jopa 100 annosta kattausta kohden.
- Suuri kouru valmiiden tuotteiden poistoon. Kourun alle sopii jopa 200 mm korkea GN astia.
- Kaikki elintarvikkeisiin kosketuksessa olevat osat ovat irrotettavissa ilman työkaluja, ne ovat täysin purettavissa ja konepesun kestäviä.
- Sileä ja vesitiivis ohjauspaneeli päällä/poispainikkeella ja pulssitoiminnolla.
- ErgoCertin 4 tähden sertifikaatti ergonomisen suunnittelun ja helppokäyttöisyyden takaamiseksi.

Ominaisuudet

- Vihannesleikkurilla voi viipaloida, raastaa, suikaloida, kuutioida ja tehdä ranskanperunoita.
- Jatkuvasyöttöinen malli.
- Laite on varustettu puolikuun muotoisella syöttösuppilolla (1,25 litran tilavuus) ja kahdella pienellä pyöreällä syöttöputkella: Ø 25 mm ja Ø 55 mm pitkien vihannesten tarkkaan viipalointiin.
- Yhtenäiset viipaleet ja maksimoitu suorituskyky patentoidun vipupainikkeen ansiosta.
- Suuri kouru valmiiden tuotteiden tehokkaaseen poistoon. Kourun alle sopii jopa 200 mm korkea GN astia.
- Pulssitoiminto nopeaan ja tarkkaan viipalointiin ja raastamiseen.
- Ergonominen syöttöpainike, sopii vasenkätisille ja oikeakätisille käyttäjille.
- Vihannesleikkurin terä pysähtyy, kun syöttöpainike nostetaan, käyttäjän turvallisuuden vuoksi.
- Malli sisältää 3 terää: viipale 2mm, viipale 5mm, raaste 3mm.
- Lisävarusteena saatavissa erikokoisia teriä ja kuutoritilöitä, joilla voidaan viipaloida, kuutioida, raastaa ja suikaloida. Terien halkaisija on 175 mm.
- Kaikki elintarvikkeisiin kosketuksessa olevat osat ovat irrotettavissa ilman työkaluja, ne ovat täysin purettavissa ja konepesun kestäviä.
- Sileä ja vesitiivis ohjauspaneeli päällä/poispainikkeella ja pulssitoiminnolla.
- Tuottavuus jopa 100 annosta kattausta kohden.
- ErgoCertin 4 tähden sertifikaatti ergonomisen suunnittelun ja helppokäyttöisyyden takaamiseksi.

Rakenne

- 1 nopeus 1500 rpm.
- Teho: 500 W.
- kompakti muotoilu, helppo siirtää ja säilyttää.
- IP55-suojattu litteä paneeli kosketuspainikkeilla, vesitiivis.
- Pääkytkin ON / OFF laitteen takana.
- Asynkroninen teollisuusmoottori soveltuu suurtehokäyttöön ja sillä on pitkä käyttöikä. Moottorin akseli on ruostumatonta terästä.
- Laite täyttää ruokaturvallisuuteen liittyvät direktiivit ja kaikki materiaalit, jotka ovat ruoan kanssa kosketuksissa ovat BPA vapaita.
- Laite täyttää turvallisuuteen liittyvät direktiivit ja on kansainvälisten standardien mukainen.

HYVÄKSYNTÄ:

Sisältyvät varusteet

- 1 kpl 3 terän sarja (2mm ja 5mm viipaleterät, 3mm raastinterä) PNC 650196
- 1 kpl Ulosheittäjä vihannesleikkurille, trinitypro PNC 650232

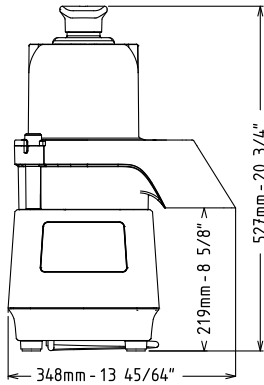
Lisävarusteet

- Puhdistusyökalu 5/8/10 mm kuutioritilöille PNC 650110
- 3 terän sarja (2mm ja 5mm viipaleterät, 3mm raastinterä) PNC 650196
- 6 terän sarja (2mm ja 5mm viipale, 3mm ja 7mm raaste, sekä 10mm viipaleteriä ja ritilä) PNC 650197
- Raastinterä 2 mm, rst (halk. 175 mm) PNC 650198
- Raastinterä 3 mm, rst (halk. 175 mm) PNC 650199
- Raastinterä 4 mm, rst (halk. 175 mm) PNC 650205
- Raastinterä 7 mm, rst (halk. 175 mm) PNC 650207
- Parmesan terä PNC 650208
- Suikaleterä 2 mm, rst (halk. 175 mm) PNC 650209
- Suikaleterä 4 mm, rst (halk. 175 mm) PNC 650210
- Suikaleterä 8 mm, rst (halk. 175 mm) - ranskalaiset perunat PNC 650211
- Viipaleteriä 1 mm, rst (halk. 175 mm) PNC 650213
- Viipaleteriä 2 mm, rst (halk. 175 mm) PNC 650214
- Viipaleteriä 3 mm, rst (halk. 175 mm) PNC 650215
- viipaleteriä 5 mm, rst (halk. 175 mm) PNC 650216
- Viipaleteriä 6 mm, rst (halk. 175 mm) PNC 650217
- Aaltoterä 3 mm, rst (halk. 175 mm) PNC 650218
- Aaltoterä 5 mm, rst (halk. 175 mm) PNC 650219
- Viipaleteriä 8 mm, alum. (halk. 175 mm) PNC 650220
- Viipaleteriä 10 mm, alum. (halk. 175 mm) PNC 650221
- Kuutioritilä 8x8 mm (halk. 175 mm) PNC 650222
- Kuutioritilä 10x10 mm (halk. 175 mm) PNC 650223
- Viipalesarja 8mm (viipaleteriä 8mm, alum., kuutioritilä 8x8mm, halk. 175mm) PNC 650224
- Viipalesarja 10mm (viipaleteriä 10mm, alum., kuutioritilä 10x10mm, halk. 175mm) PNC 650225
- Ulosheittäjä vihannesleikkurille, trinitypro PNC 650232
- Viipaleteriä 4 mm, rst (halk. 175 mm) PNC 650237

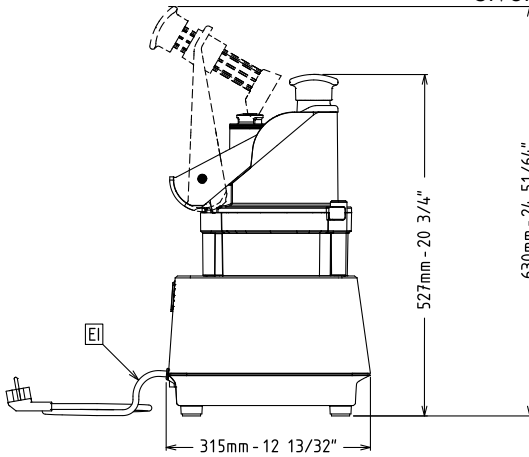
• - NOT TRANSLATED -

PNC 653632

Edestä

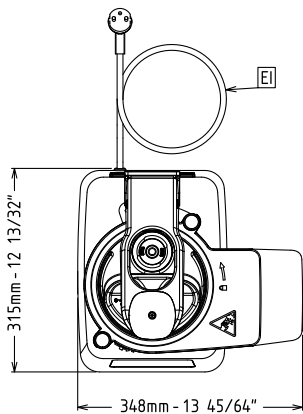


Sivulta



EI = Sähköliitäntä

Päältä

**Sähkö****Jännite:**

602147 (VGSD)

220-240 V/1N ph/50 Hz

Kokonaisteho:

0.5 kW

Kapasiteetti**Kapasiteetti:**

150 kg/tunti

Avaintieto**Ulkomitat, leveys:**

348 mm

Ulkomitat, syvyys:

315 mm

Ulkomitat, korkeus:

527 mm

Nettopaino:

14.1 kg